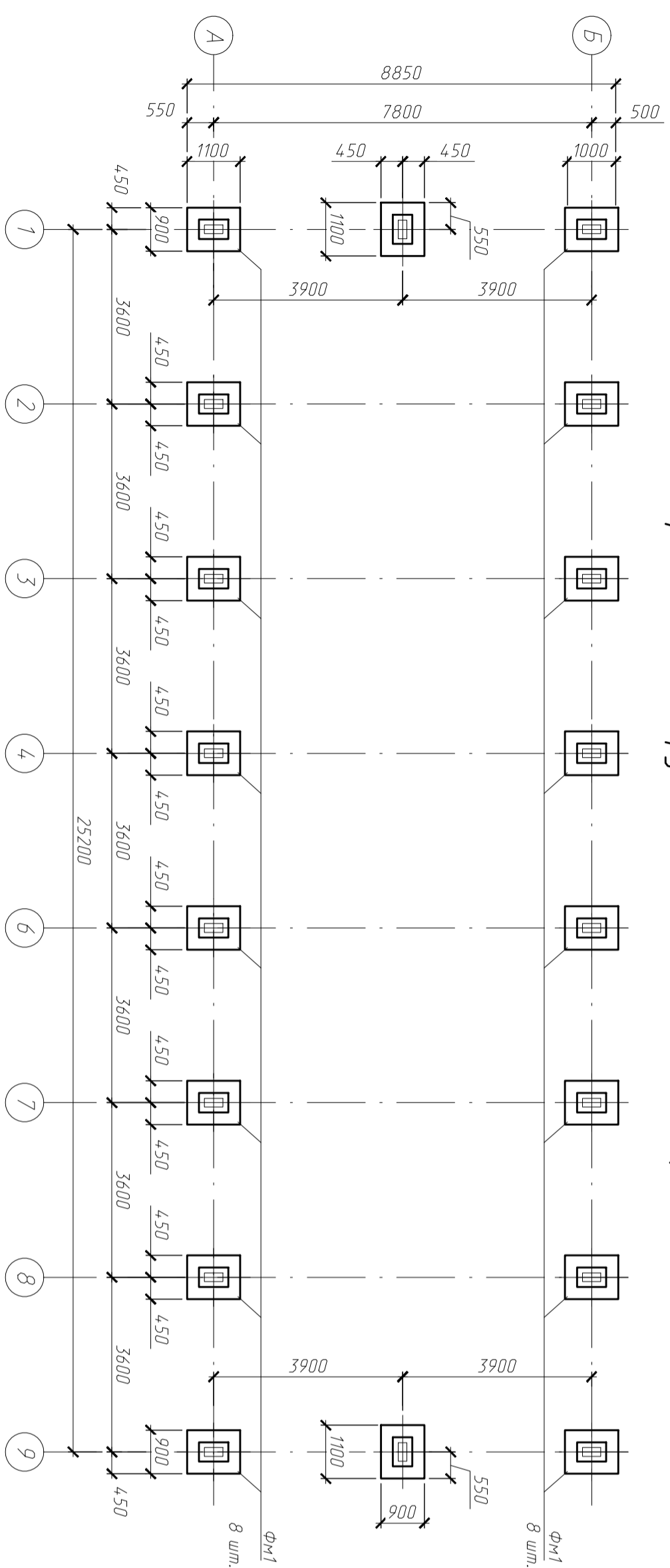


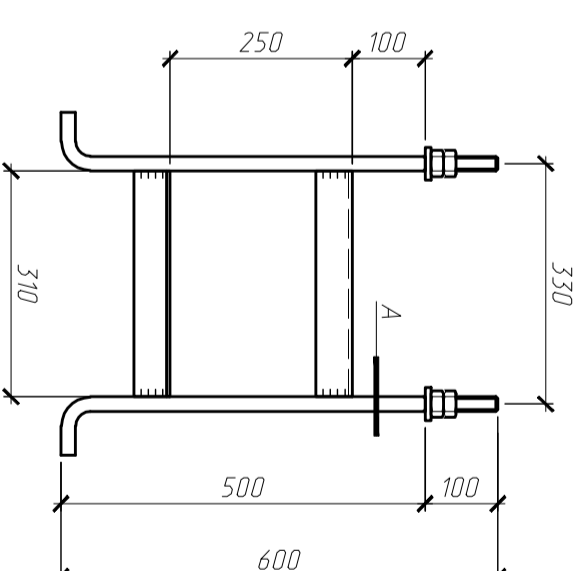
Схема расположения фундаментов ФМ1 в осях 1-9, А-Б



Ведомость деталей

Поз.	Экзус	Масса ед.кг.	Примечание
2	1225 200		
3	320 595 395		
4	75 460 75		

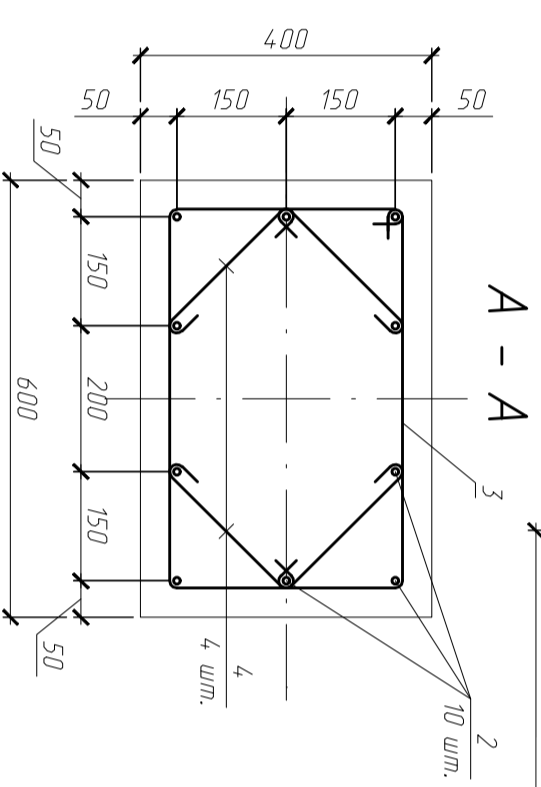
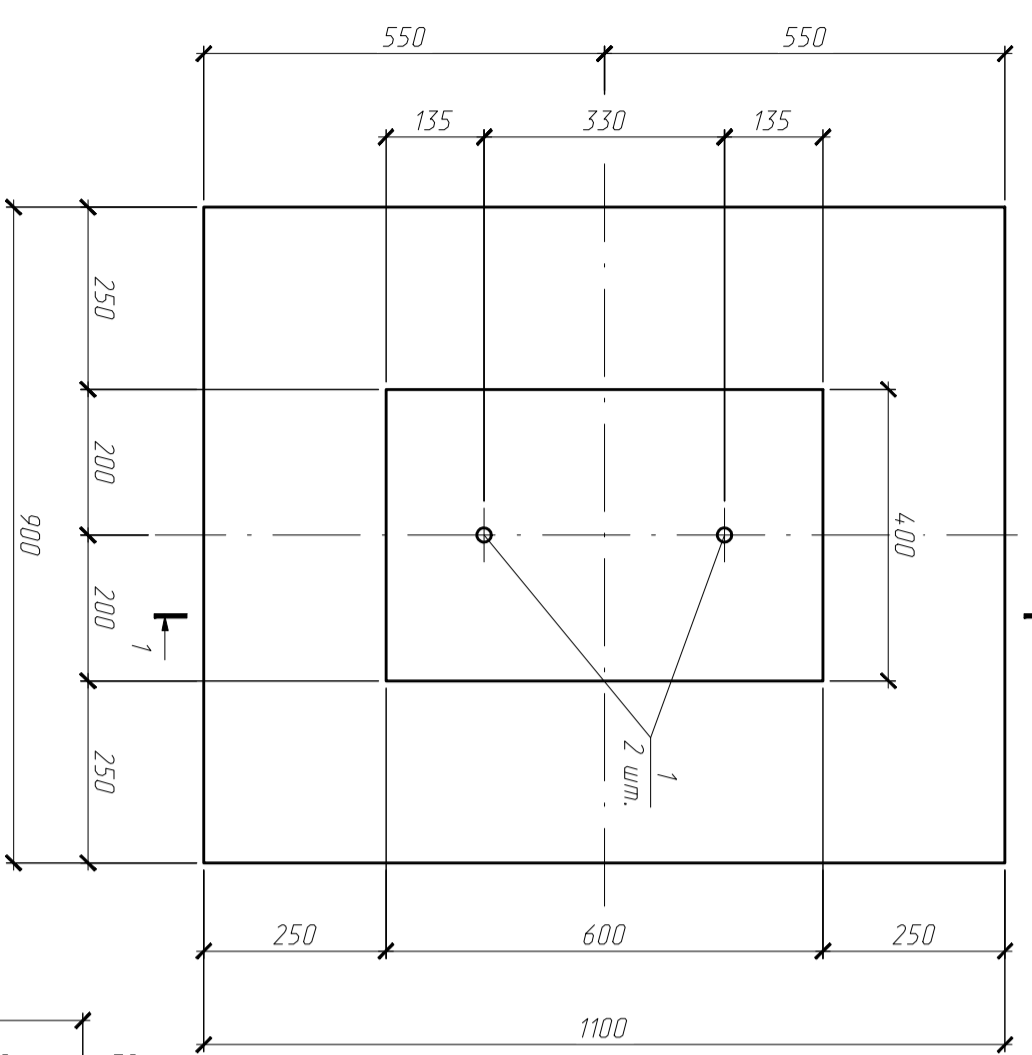
Анкерный блок Бр1



Спецификация элементов фундаментов ФМ1

Поз.	Обозначение	Наименование	Кол. ед.кг.	Примечание
Фмс1		Фундамент монолитный Фмс1		
С1	ГОСТ 23279-2012	Сборочные единицы	1	6.39
1	ГОСТ 24379,1-2012	Болт 1.1М20х600 СтЗнс2	2	1.81
2*	СТБ 1704-2012	Детали	10	0.88
3*	СТБ 1704-2012	Ø8 S240	5	0.72
4*	СТБ 1704-2012	Ø8 S240	4	0.24
<i>Материалы</i>				
	СТБ 1464-2004	Бетонная смесь Рмг IV		(на 1 фунда.)
	СТБ 1035-96	БСГТ С20/25 F100 W4		0.012м3
	СТБ 1035-96	БСГТ С8/10		0.575м3
				0.143м3

1. Общие указания и состав проекта см. лист 1.
2. Под подготовкой фундаментов Фмс1, Фмс4, выполняются бетонные подготовки из бетона С8/10, выступающие за грани фундаментов на 100мм.
3. Грунты в основании фундаментов приняты нерасходные наилучшие с расчетным сопротивлением 2 кгс/см2. Грунтовые воды отсутствуют.
4. Защитный слой арматуры обеспечить применением инвентарных фиксаторов с шагом 1м по длине арматурного стержня.
5. Положение арматурных изделий в проекте положению фиксировать вязальной проволокой Ø2 по ГОСТ 5781-82.



Ведомость расхода стали на элемент, кг.

Марка элемента	Изделия арматурные		Изделия закладные		Общий расход
	Арматура класса S240	Арматура класса S500	Болт	Всего	
ФМ1	Ø8	Ø10	Итого	Всего	23.37
	Итого	Итого	Итого	Итого	
	4.56	4.56	15.19	19.75	
			3.62	3.62	
			3.62	3.62	

Таблица нагрузок на фундаменты

Марка фундамента	Схема нагрузок	N загр.	Усилы			
			N, кН	Mx, кНм	Qx, кН	Mz, кНм
ФМ1		+6.89	-	-	-	+3.82